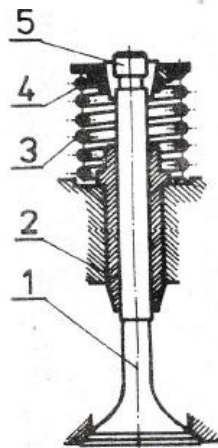
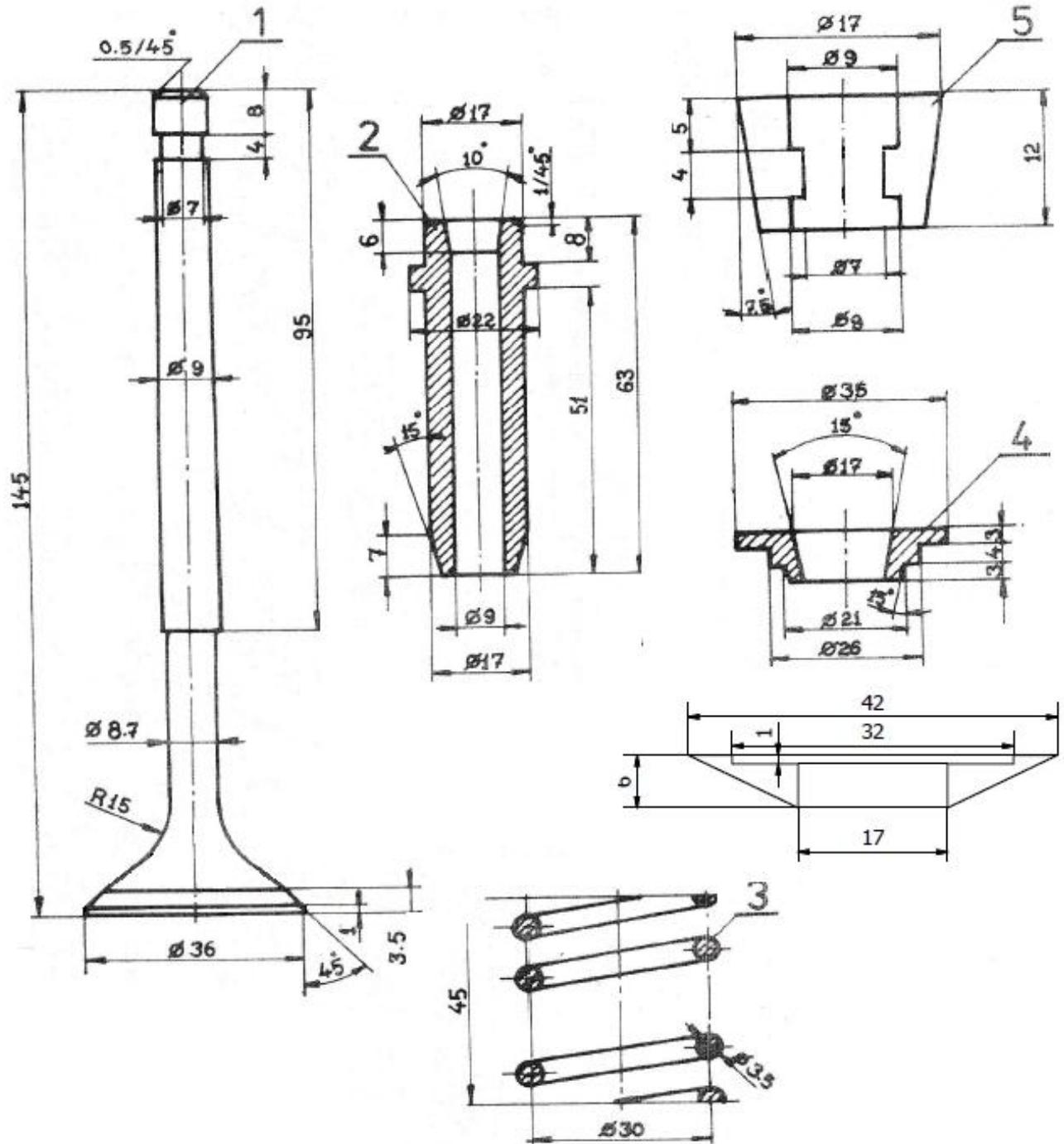


التمرين () / ارسم المقطع الامامي للأجزاء التالية ثم جمعها باستخدام برنامج الاوتوكاد Auto CAD .



المطلوب :
قناع رأسى
للمجم

5	LOCK	2	st.60
4	SPRING RETAINER	1	st-60
3	SPRING 6 ACTIVE	1	67 sicr 5
2	VALVE GUIDE	1	C.1
1	VALVE	1	21.4Ns
No.	NAME	Off	MATERIAL
EXHAUST VALVE			

جميع الأبعاد بالمليمتر